

**Descripción y aplicaciones:**



**Actúa como interfaz de comunicación entre los sensores de temperatura y humedad y el servidor de gestión.**

**Permite:** solicitar lecturas de parámetros de temperatura y humedad, que serán transmitidas al servidor de gestión para su almacenamiento y explotación de resultados.

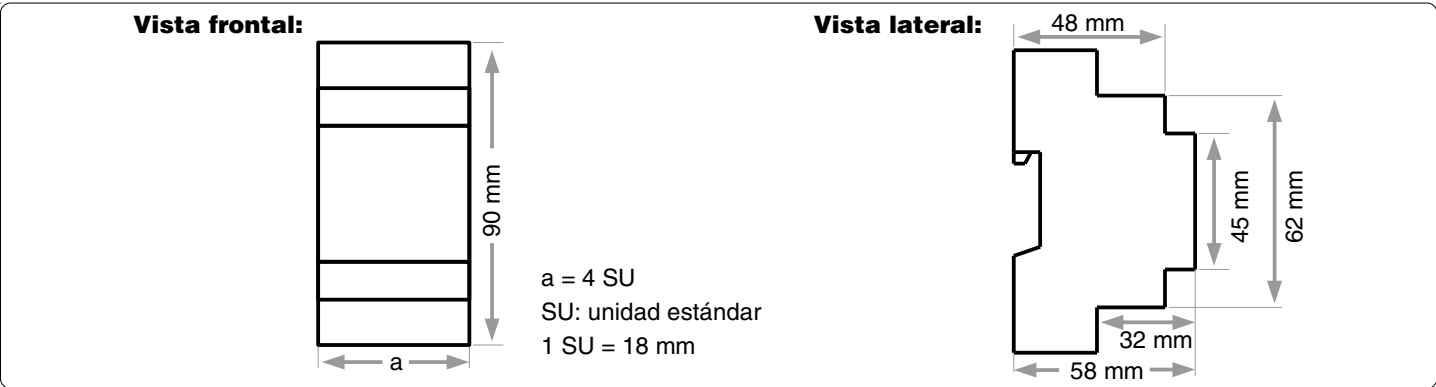
**Comunicación:** RS-485, RF (868MHz) y Ethernet.

**Datos técnicos del módulo registrador ethernet-rs485/RF, EDL-TH:**

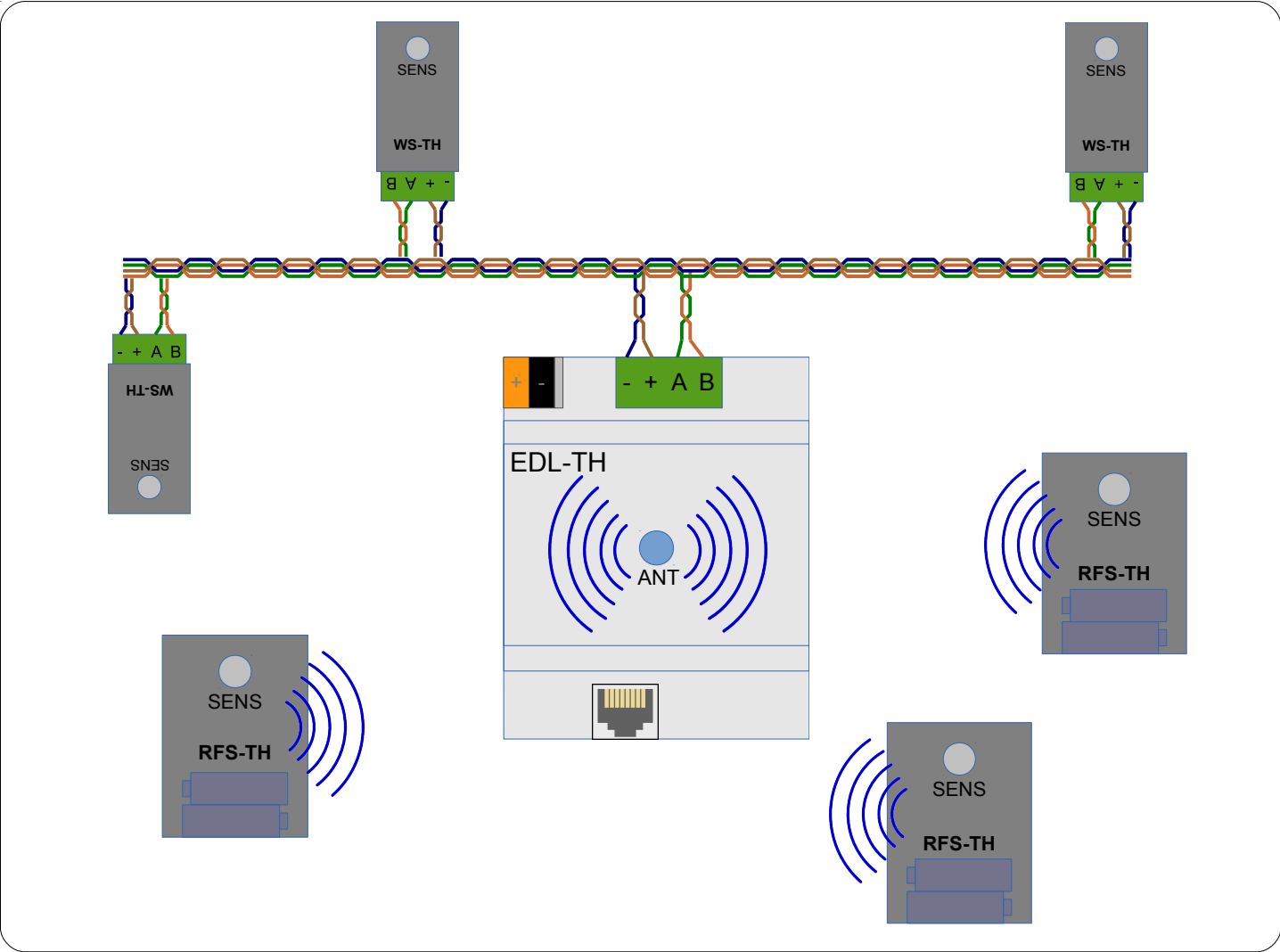
<b>FORMATO</b>	Carril DIN, 4 elementos
<b>ALIMENTACIÓN</b>	12Vdc
<b>CONSUMO MÁXIMO</b>	0,5A
<b>COMUNICACIÓN</b>	RS-485, RF (868MHz) y Ethernet
<b>CARACTERÍSTICAS BUS RS-485</b>	<ul style="list-style-type: none"> <li>- <u>Cable de 4 hilos de tipo par trenzado sin apantallar</u> (válido UTP cat5) <ul style="list-style-type: none"> <li>• +: alimentación positiva, 5V</li> <li>• -: masa</li> <li>• A: comunicaciones (no invertido)</li> <li>• B: comunicaciones (invertido)</li> </ul> </li> <li>- <u>Resistencias de fin de línea:</u> no son necesarias.</li> <li>- <u>Velocidad de transmisión:</u> 4800bps</li> <li>- <u>Longitud máxima del cable:</u> 500m</li> <li>- <u>Nº máximo de nodos:</u> 32 (31 sensores + 1 módulo registrador)</li> </ul>
<b>CARACTERÍSTICAS COMUNICACIÓN RF</b>	<ul style="list-style-type: none"> <li>- <u>Frecuencia:</u> 868,35MHz ± 5kHz</li> <li>- <u>Velocidad de transmisión:</u> 80kbps</li> <li>- <u>Cumple con ETSI EN 300 220:</u> <ul style="list-style-type: none"> <li>• Tiempo mínimo entre transmisiones (TX-off time): 1,2s</li> <li>• Duración máxima de una transmisión (TX-on time): 5ms</li> <li>• Ciclo de trabajo: &lt; 0,5%</li> <li>• Potencia de transmisión: &lt; 12dBm</li> </ul> </li> </ul>
<b>CONEXIONES</b>	<ul style="list-style-type: none"> <li>- <u>RS-485:</u> proporciona la alimentación y comunicación con los sensores cableados (WS-TH)</li> <li>- <u>Ethernet RJ45:</u> comunicación con el servidor (MSW-TH)</li> <li>- <u>Antena:</u> comunicación con los sensores inalámbricos (RFS-TH)</li> </ul>
<b>CAPACIDAD</b>	Hasta 50 sensores (cableados+inalámbricos). En el caso de ser todos cableados, hasta 31.
<b>GRADO DE PROTECCIÓN</b>	IP20
<b>TEMPERATURA AMBIENTAL DE TRABAJO</b>	-10°C<T<+45°C
<b>DIMENSIONES</b>	90 (alto) x 72 (ancho) x 58 (profundo) mm
<b>PESO</b>	108g
<b>CERTIFICACIÓN/NORMATIVA</b>	

Especificaciones sujetas a cambios sin previo aviso

**Dimensiones del módulo registrador, EDL-TH:**



**Esquema de conexiones de los sensores al módulo registrador:**



Especificaciones sujetas a cambios sin previo aviso