




Descripción y aplicaciones:


Posibilita la conexión remota desde plataformas externas al BUS.

Interconecta el BUS con una red de área local (LAN) para que, desde equipos conectados a la LAN y/o a Internet, se pueda:

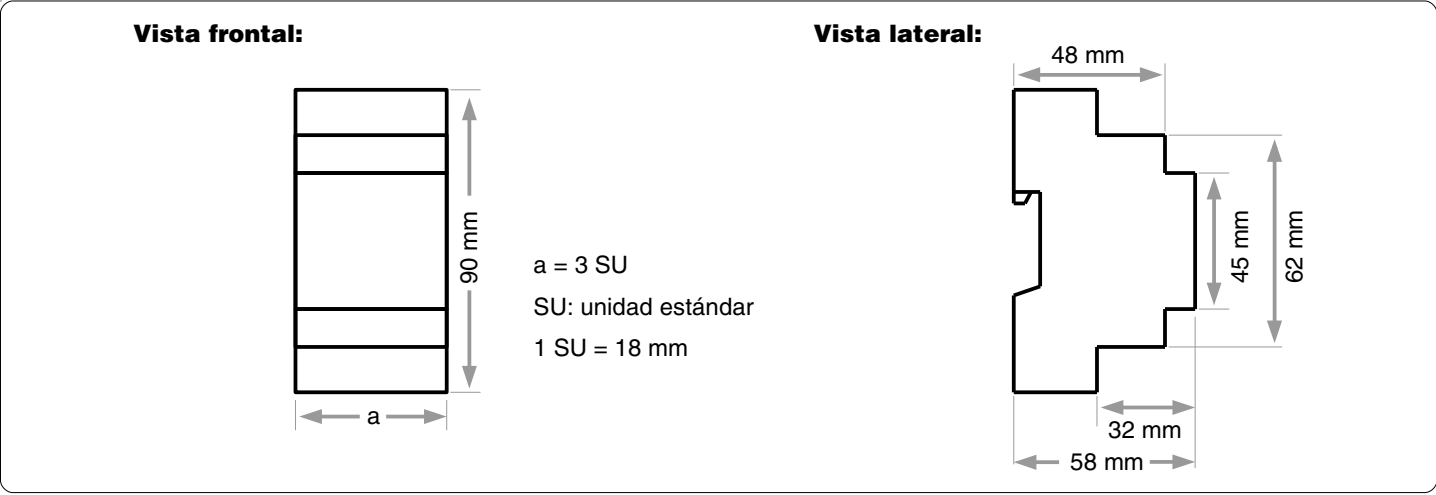
- Visualizar el estado de las entradas y las salidas del BUS.
- Actuar sobre las salidas.
- Configurar el sistema.

Datos técnicos:

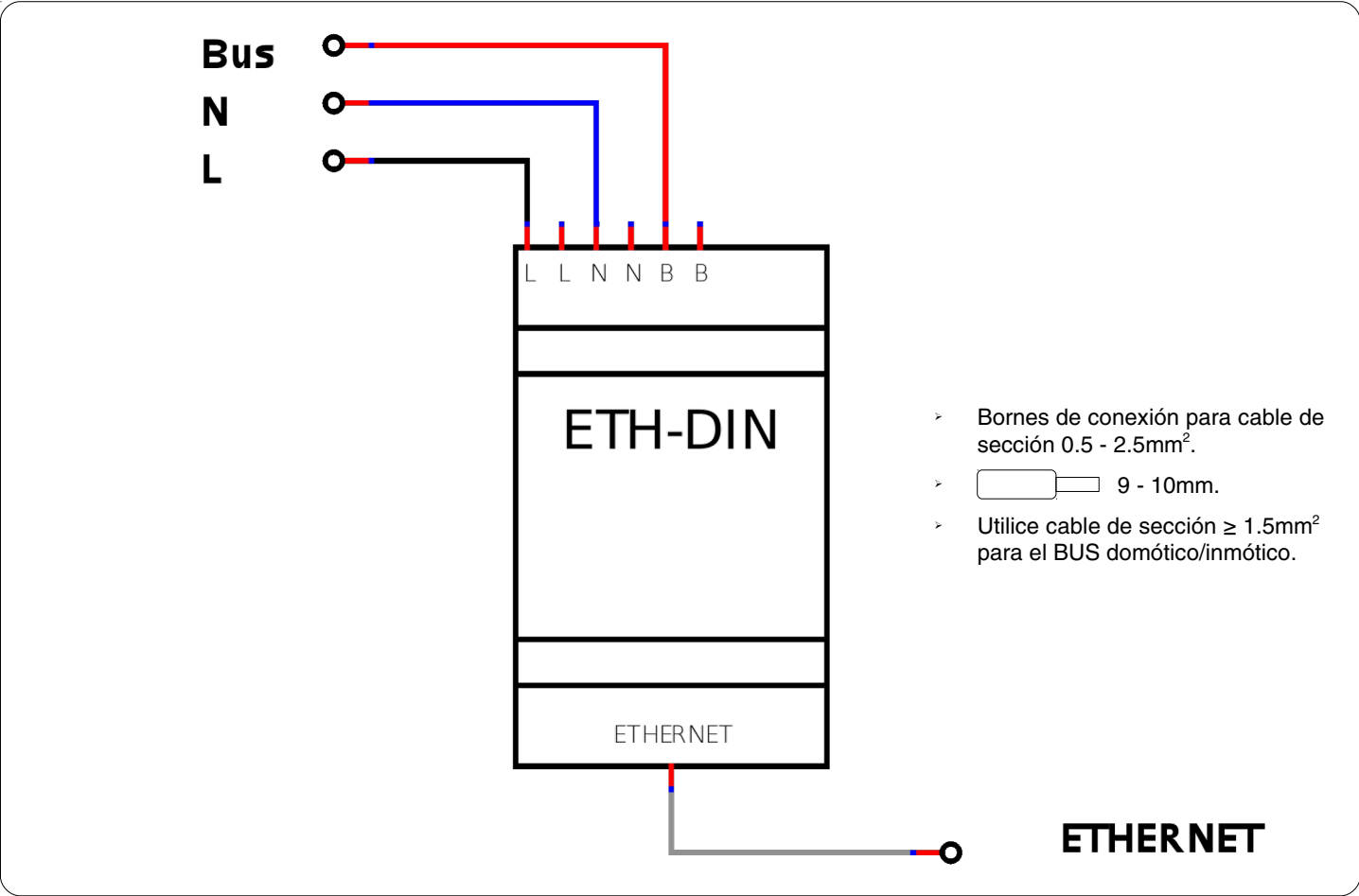
FORMATO	Carril DIN, 3 elementos
ALIMENTACIÓN	230Vac - 50Hz
CONSUMO MÁXIMO	2.2W
CONSUMO EN REPOSO	1.0W
INDICADORES LUMINOSOS	- LED izquierdo Apagado: sin conexión Naranja: 10 Mbps Verde: 100 Mbps - LED derecho Apagado: sin actividad Naranja: semi-dúplex Verde: dúplex
CONEXIÓN LAN	RJ45 Ethernet 10BASE-T/100BASE-TX
CONEXIÓN SQ-BUS	Sí
PROGRAMACIÓN HORARIA	No
PROGRAMACIÓN LÓGICA INTEGRADA	No
GRADO DE PROTECCIÓN	IP20
TEMPERATURA AMBIENTAL DE TRABAJO	-10°C<T<+45°C
DIMENSIONES	90 (alto) x 54 (ancho) x 58 (profundo) mm
PESO	78g
CERTIFICACIÓN/NORMATIVA	  

Especificaciones sujetas a cambios sin previo aviso

Dimensiones:



Esquema de conexión:



Especificaciones sujetas a cambios sin previo aviso