

**Descripción y aplicaciones:**


**Permite controlar dispositivos en modo ON/OFF.  
Realiza 2 tareas programadas.**




**4 entradas digitales** para contactos libres de potencial:

- Detectores, pulsadores, interruptores.
- Ejecución de hasta 4 acciones por entrada.
- Posibilidad de configurar en modo pulsación corta / pulsación larga.

**4 salidas** de tipo relé de 16A:

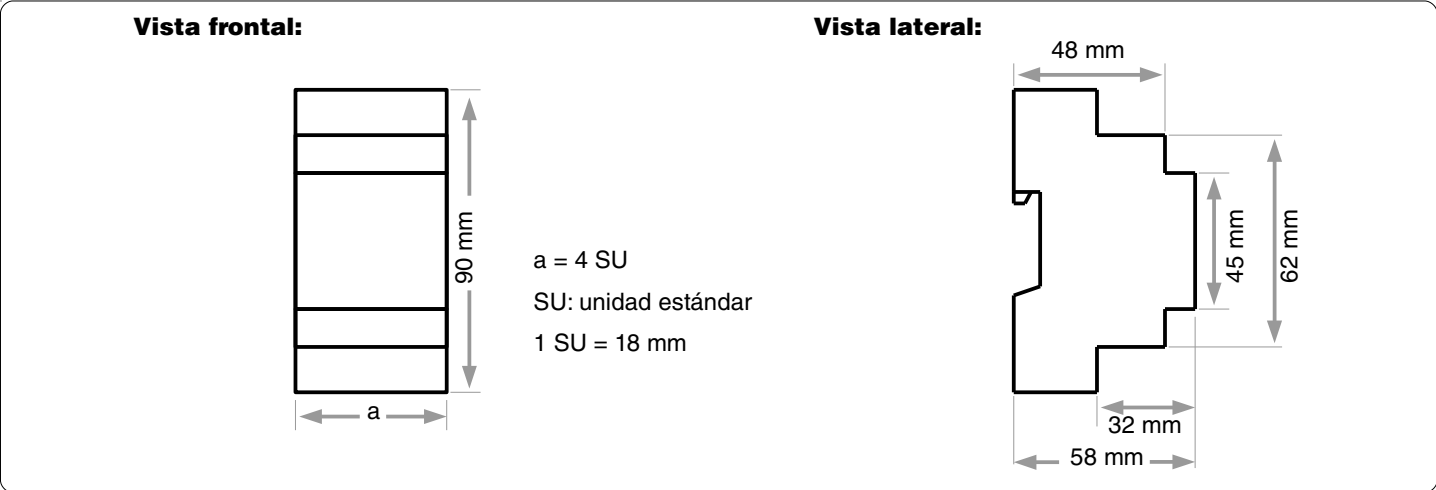
- Luminarias, enchufes y equipos eléctricos y electrónicos.
- Ejecución mediante órdenes directas, escenas, órdenes de grupo y pruebas lógicas.
- Función memoria: recuerda el estado anterior a un corte eléctrico.

**Datos técnicos:**

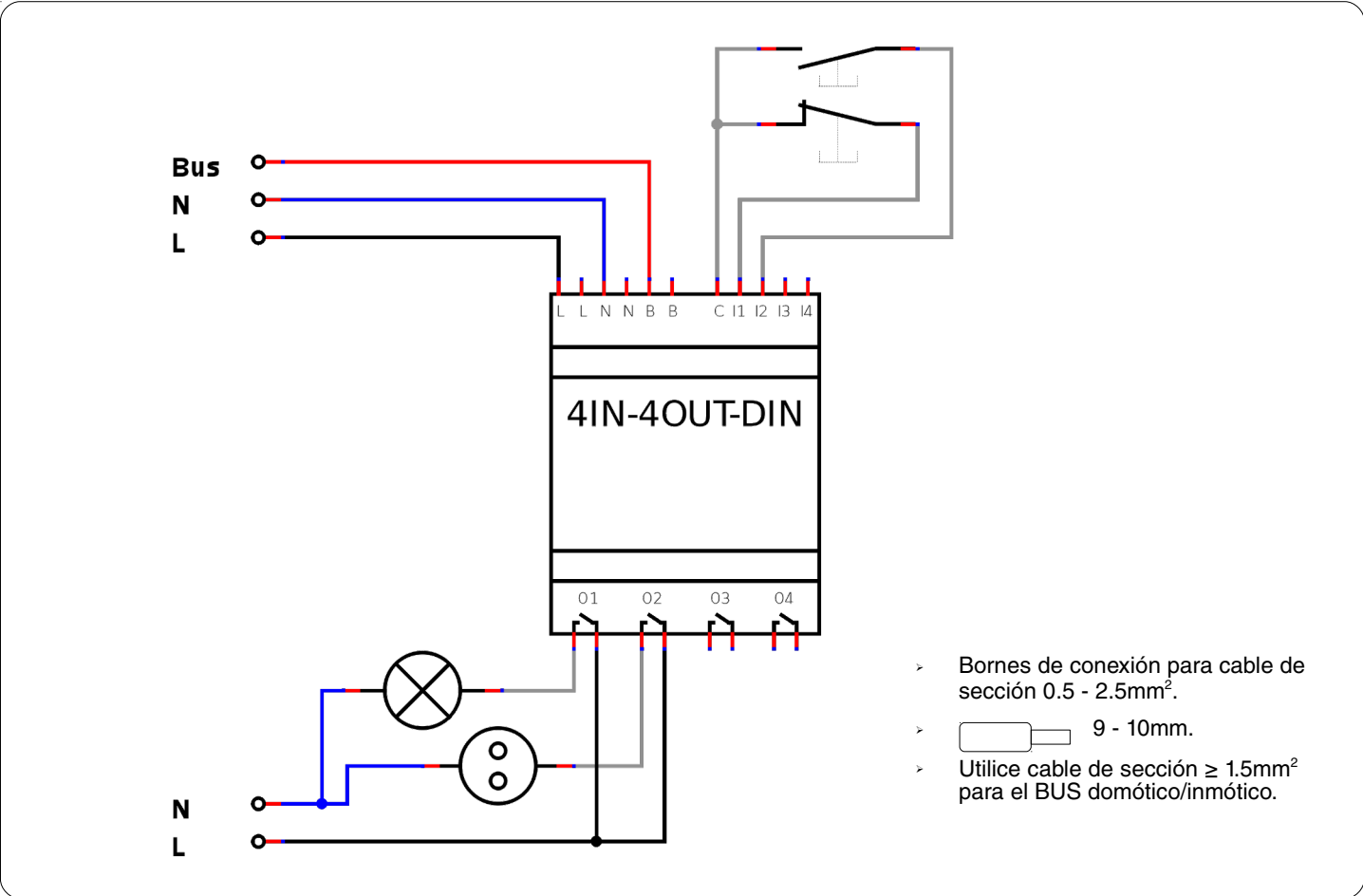
|  |   |
|--|---|
| <b>FORMATO</b>   | Carril DIN, 4 elementos   |
| <b>ALIMENTACIÓN</b>  | 230Vac - 50Hz   |
| <b>CONSUMO MÁXIMO</b>  | 2.6W  |
| <b>CONSUMO EN REPOSO</b>   | 0.4W  |
| <b>4 ENTRADAS DIGITALES para contactos libres de potencial</b>   | Z(contacto cerrado)<5KΩ<br>Z(contacto abierto)>26KΩ   |
| <b>4 SALIDAS DE TIPO RELÉ DE 16A con función memoria para recordar el estado anterior a un corte eléctrico</b> | - AC:<br>Carga resistiva: 16A/250Vac<br>Carga capacitiva: 12A/250Vac<br>Carga inductiva: 5.6A/250Vac<br>- DC:<br>Carga resistiva: 16A/24Vdc   |
| <b>CONEXIÓN SQ-BUS</b>   | Sí  |
| <b>PROGRAMACIÓN HORARIA</b>  | Sí  |
| <b>PROGRAMACIÓN LÓGICA INTEGRADA</b>   | Sí  |
| <b>GRADO DE PROTECCIÓN</b>   | IP20  |
| <b>TEMPERATURA AMBIENTAL DE TRABAJO</b>  | -10°C<T<+45°C   |
| <b>DIMENSIONES</b>   | 90 (alto) x 72 (ancho) x 58 (profundo) mm   |
| <b>PESO</b>  | 163g  |
| <b>CERTIFICACIÓN/NORMATIVA</b>   |    |

Especificaciones sujetas a cambios sin previo aviso

**Dimensiones:**



**Esquema de conexión:**



Especificaciones sujetas a cambios sin previo aviso