

Descripción y aplicaciones:



Permite la integración del sistema ONLY con otros sistemas a través de Ethernet.

1 conexión Ethernet para integración de sistemas externos con el BUS:

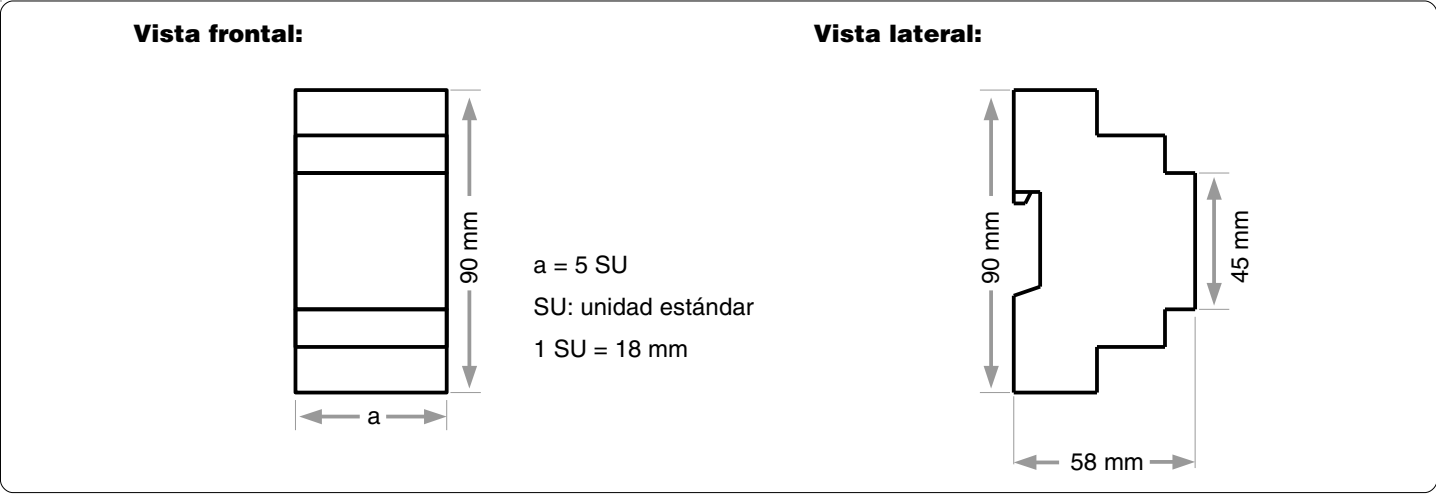
- Permite visualización y control remoto del sistema ONLY a través de una LAN.
- Hace posible el control y visualización a través de Internet.
- Comunicación bidireccional encriptada.
- Proporciona aislamiento galvánico entre la línea de BUS y la conexión Ethernet.

Datos técnicos:

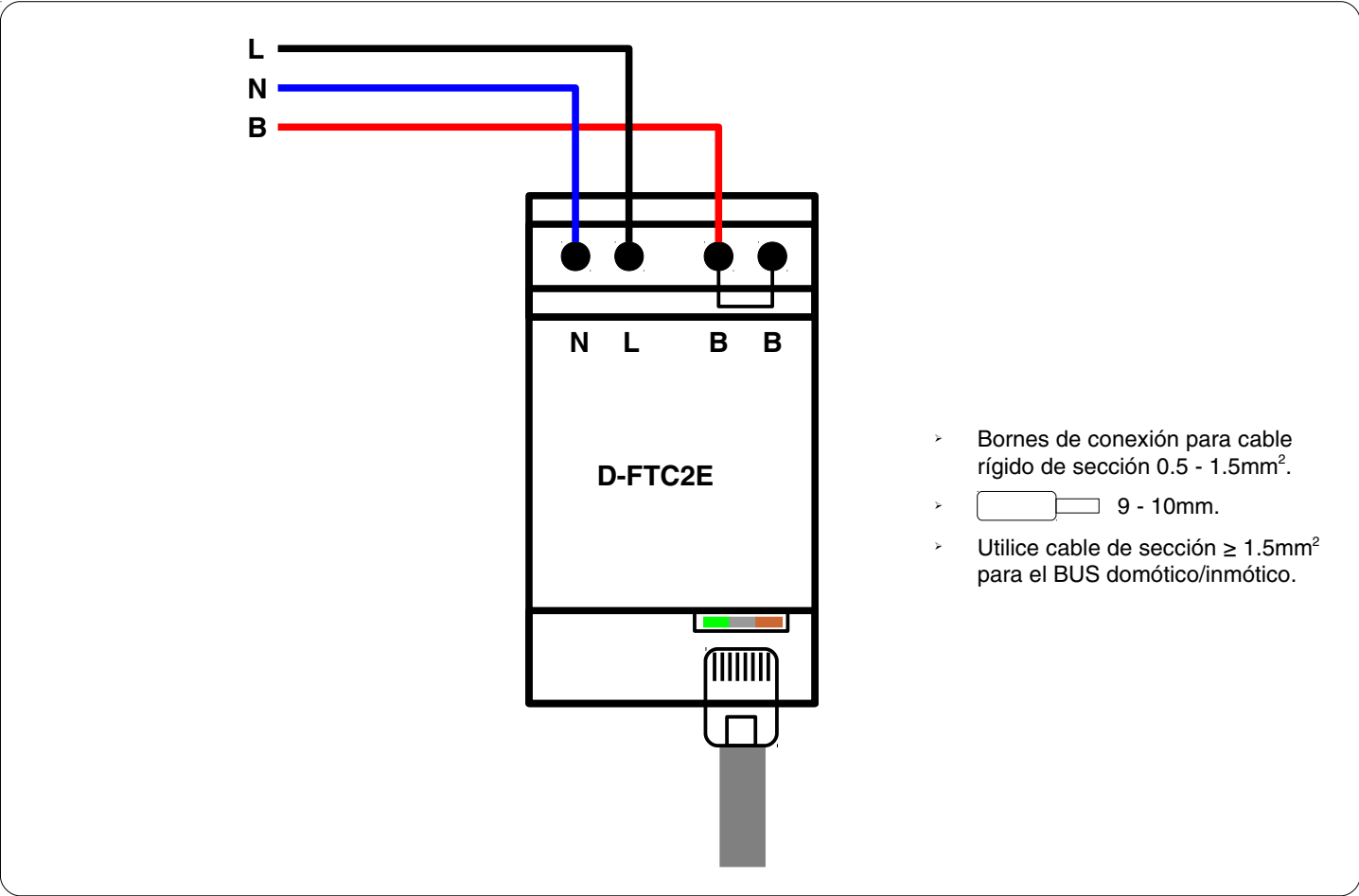
FORMATO	Carril DIN, 5 elementos
ALIMENTACIÓN	230Vac - 50Hz
CONSUMO	1.5W
CARACTERÍSTICAS PARTICULARES	<ul style="list-style-type: none"> - Proporciona aislamiento galvánico entre el BUS y la conexión externa Ethernet. - Comunicación bidireccional encriptada. - Función de puerta de enlace para los módulos del sistema ONLY. - Control y visualización a través de una LAN, Internet y aplicaciones para dispositivos móviles. - Mantiene actualizada la lista de módulos del sistema ONLY. - Debe estar conectado en un circuito eléctrico protegido por un magnetotérmico que no sea superior a 6A.
CONEXIÓN LAN	10/100Mbps Ethernet, conector RJ45
CONEXIÓN BUS	Sí
PROGRAMACIÓN HORARIA	No
PROGRAMACIÓN LÓGICA INTEGRADA	No
GRADO DE PROTECCIÓN	IP20
TEMPERATURA AMBIENTAL DE TRABAJO	-10°C < T < +45°C
DIMENSIONES	90 (alto) x 90 (ancho) x 58 (profundo) mm
PESO	
CERTIFICACIÓN/NORMATIVA	CE

Especificaciones sujetas a cambios sin previo aviso

Dimensiones:



Esquema de conexión:



Especificaciones sujetas a cambios sin previo aviso