

**Descripción y aplicaciones:**




**Establece el BUS de sonido y a la vez sirve de acoplador con el BUS domótico ONLY.**

**BUS de sonido y BUS driver de automatización integrado**

- BUS de sonido: tensión 12Vdc; corriente máxima 24mA.
- Permite el acoplamiento del BUS de audio con el BUS domótico.
- Proporciona aislamiento galvánico entre ambos buses.
- Nº máximo de unidades de sonido soportadas por un módulo D-BUSAUDIO: 20.
- El módulo no necesita programación.

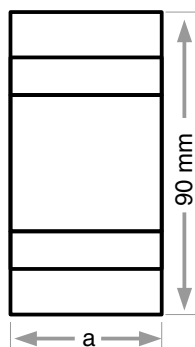
**Datos técnicos:**

<b>FORMATO</b>	Carril DIN, 2 elementos
<b>ALIMENTACIÓN</b>	Audio: 12Vdc Automatización: 230Vac - 50Hz
<b>CONSUMO</b>	1.5W para cada parte (automatización y sonido)
<b>CONEXIÓN BUS DOMÓTICO</b>	Sí
<b>TENSIÓN NOMINAL DEL BUS DOMÓTICO</b>	24Vdc
<b>TENSIÓN DEL BUS DE AUDIO</b>	12Vdc
<b>CORRIENTE MÁXIMA DEL BUS DE AUDIO</b>	24mA
<b>Nº MÁXIMO UNIDADES DE SONIDO SOPORTADAS POR UN MÓDULO D-BUSAUDIO</b>	20
<b>CONEXIÓN ENTRE EL BUS DE AUDIO Y EL BUS DOMÓTICO</b>	Aislada galvánicamente
<b>FUNCIONES ESPECIALES</b>	- Proporciona aislamiento galvánico entre los buses domótico y de audio - Transmite los comandos desde un lado al otro y viceversa. Se usa cuando es necesario conectar el sistema de sonido al sistema domótico - Indicadores de estado del BUS: verde (OK); rojo (fallo)
<b>PROGRAMACIÓN HORARIA</b>	No
<b>PROGRAMACIÓN LÓGICA INTEGRADA</b>	No
<b>GRADO DE PROTECCIÓN</b>	IP20
<b>TEMPERATURA AMBIENTAL DE TRABAJO</b>	-10°C<T<+45°C
<b>DIMENSIONES</b>	90 (alto) x 36 (ancho) x 58 (profundo) mm
<b>PESO</b>	
<b>CERTIFICACIÓN/NORMATIVA</b>	

Especificaciones sujetas a cambios sin previo aviso

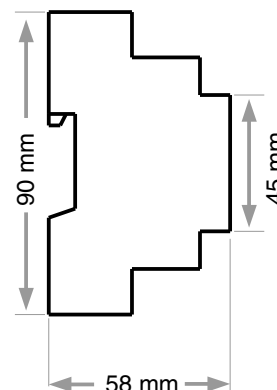
**Dimensiones:**

**Vista frontal:**

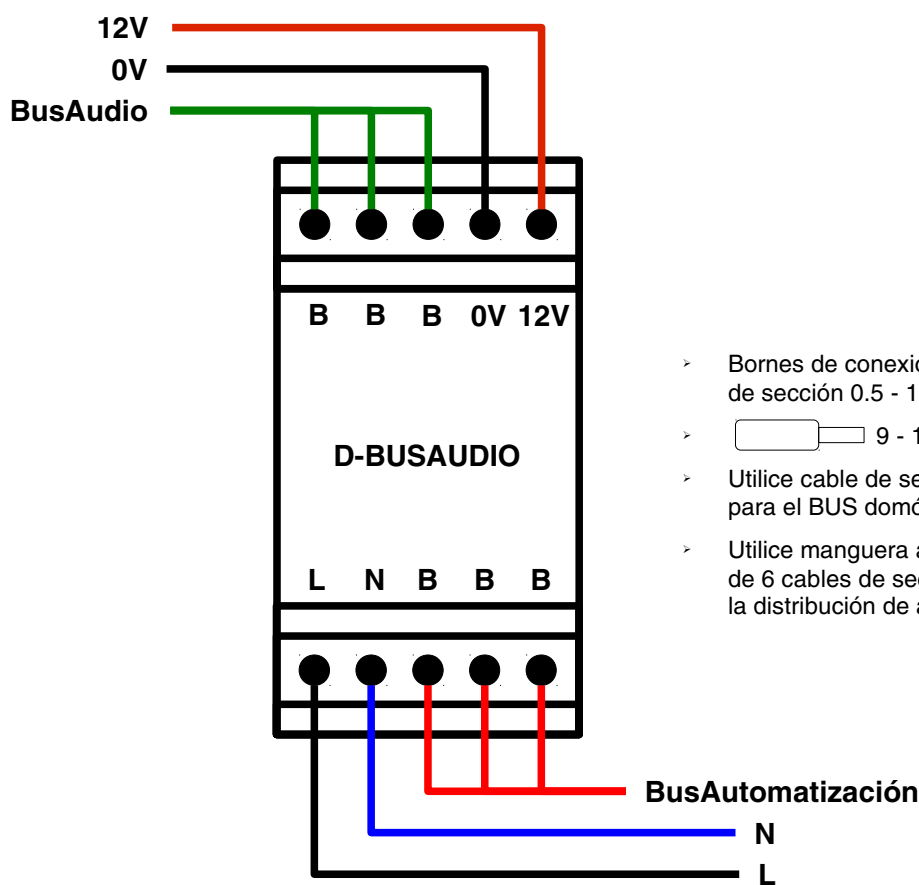



a = 2 SU  
 SU: unidad estándar  
 1 SU = 18 mm

**Vista lateral:**



**Esquema de conexión:**



- > Bornes de conexión para cable rígido de sección 0.5 - 1.5mm<sup>2</sup>.
- >  9 - 10mm.
- > Utilice cable de sección ≥ 1.5mm<sup>2</sup> para el BUS domótico/inmótico.
- > Utilice manguera apantallada (LIYCY) de 6 cables de sección ≥ 0.5mm<sup>2</sup> para la distribución de audio.

Especificaciones sujetas a cambios sin previo aviso