

Descripción y aplicaciones:



Permite integrar detectores en el BUS domótico Only.

4 entradas para conexión de detectores:

- De movimiento, crepusculares y de viento.
- Admiten señales de 12Vdc a 230Vac.
- No se recomienda su uso para detectores de inundación.
- Monitoriza el estado de los detectores conectados y envía un comando pre-programado cuando se produce un cambio de estado.

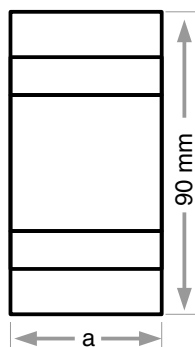
Datos técnicos:

FORMATO	Carril DIN, 2 elementos
ALIMENTACIÓN	230Vac - 50Hz
CONSUMO	< 1.5W
CARACTERÍSTICAS PARTICULARES	- Integra detectores comerciales en el BUS domótico. - Monitoriza el estado de los detectores y envía un comando pre-programado cuando se produce un cambio de estado. - Debe estar conectado en un circuito eléctrico protegido por un magnetotérmico que no sea superior a 10A.
4 ENTRADAS PARA CONECTAR DETECTORES	Permiten la conexión de detectores de movimiento, crepusculares y de viento, que proporcionen señales desde 12Vdc a 230Vac. No utilizar con detectores de inundación.
CONEXIÓN BUS	Sí
PROGRAMACIÓN HORARIA	No
PROGRAMACIÓN LÓGICA INTEGRADA	No
GRADO DE PROTECCIÓN	IP20
TEMPERATURA AMBIENTAL DE TRABAJO	-10°C < T < +45°C
DIMENSIONES	90 (alto) x 36 (ancho) x 58 (profundo) mm
PESO	
CERTIFICACIÓN/NORMATIVA	CE

Especificaciones sujetas a cambios sin previo aviso

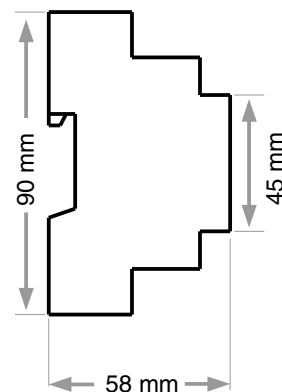
Dimensiones:

Vista frontal:

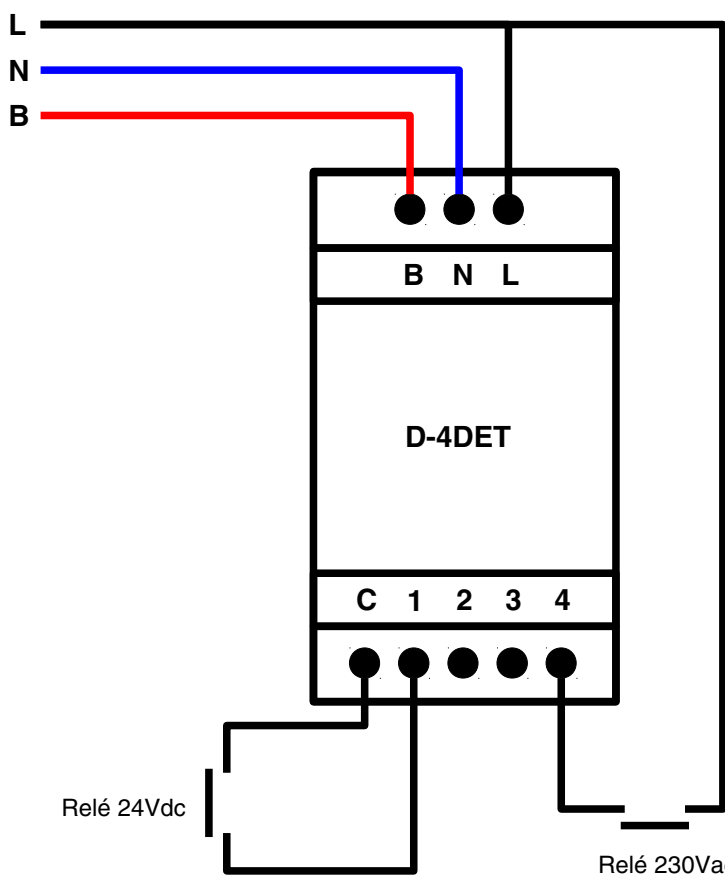



a = 2 SU
SU: unidad estándar
1 SU = 18 mm

Vista lateral:



Esquema de conexión:



- > Bornes de conexión para cable de sección 0.5 - 1.5mm².
- >  9 - 10mm.
- > Utilice cable de sección ≥ 1.5mm² para el BUS domótico/inmótico.

Especificaciones sujetas a cambios sin previo aviso