

Descripción y aplicaciones:



Permite la integración de ONLY con otros sistemas a través de RS-232.

1 conexión RS-232 para integración de sistemas externos con el BUS:

- Traduce todos los comandos de BUS a RS-232 y viceversa.
- Comunicación bidireccional.
- Visualización de estados y control desde plataformas externas: tablet PC, smartphone, ordenador.
- Proporciona aislamiento galvánico entre el sistema externo y el BUS.

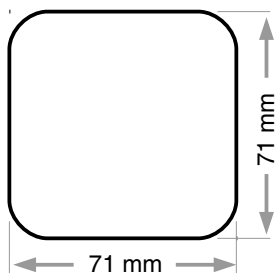
Datos técnicos:

FORMATO	Empotrar en caja universal de mecanismos
ALIMENTACIÓN	230Vac - 50Hz
CONSUMO	<1.5W
CARACTERÍSTICAS PARTICULARES	- Proporciona aislamiento galvánico entre el BUS y el dispositivo externo - Comunicación bidireccional - Traduce comandos de BUS a RS-232 y viceversa, introduce comandos RS-232 en el BUS si están definidos en el protocolo.
PARÁMETROS DE CONFIGURACIÓN	- 38400 Baudios - 8 bits - 1 bit de stop - Sin paridad
CONEXIÓN BUS	Sí
PROGRAMACIÓN HORARIA	No
PROGRAMACIÓN LÓGICA INTEGRADA	No
GRADO DE PROTECCIÓN	IP20
TEMPERATURA AMBIENTAL DE TRABAJO	-10°C<T<+45°C
DIMENSIONES	51 (alto) x 54 (ancho) x 35 (profundo) mm (hueco mínimo de empotrar) 71 (alto) x 71 (ancho) mm (frontal)
PESO	
CERTIFICACIÓN/NORMATIVA	CE

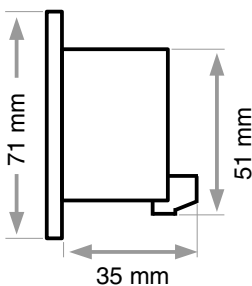
Especificaciones sujetas a cambios sin previo aviso

Dimensiones:

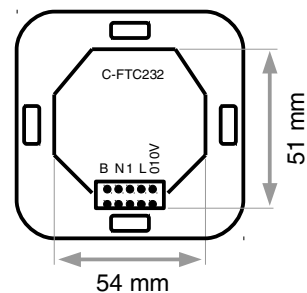
Vista frontal:



Vista lateral:

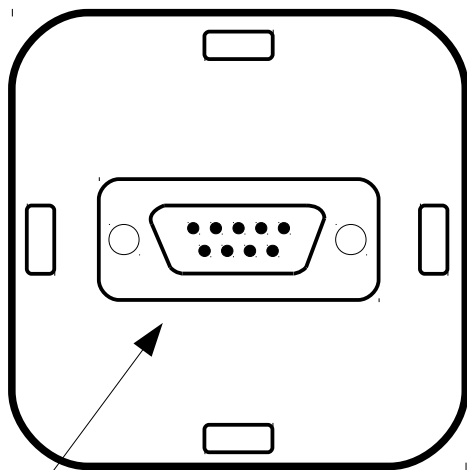


Vista trasera:



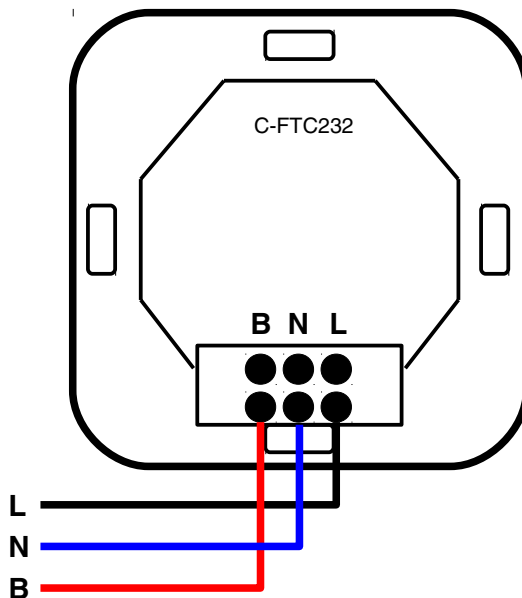
Esquema de conexión:


Vista frontal:



Conector hembra DB9

Vista trasera:



- Bornes de conexión para cable de sección 0.5 - 1.5mm².
-  9 - 10mm.
- Utilice cable de sección $\geq 1.5\text{mm}^2$ para el BUS domótico/inmótico.
- Longitud máxima del cable RS-232: 15m.

Especificaciones sujetas a cambios sin previo aviso